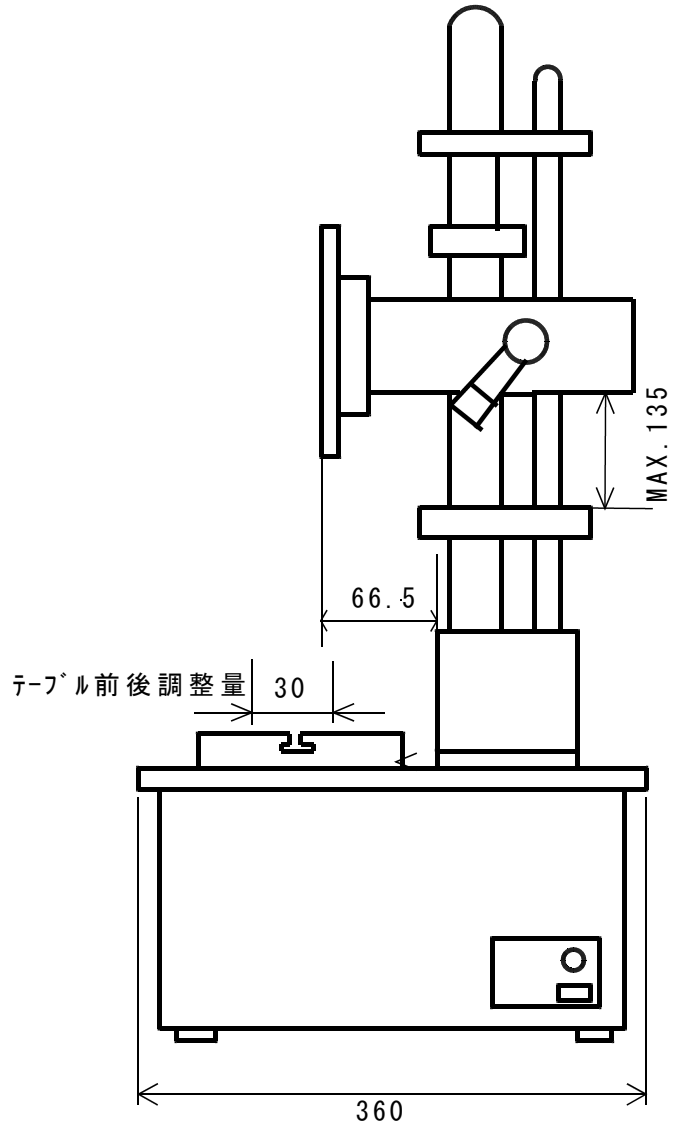
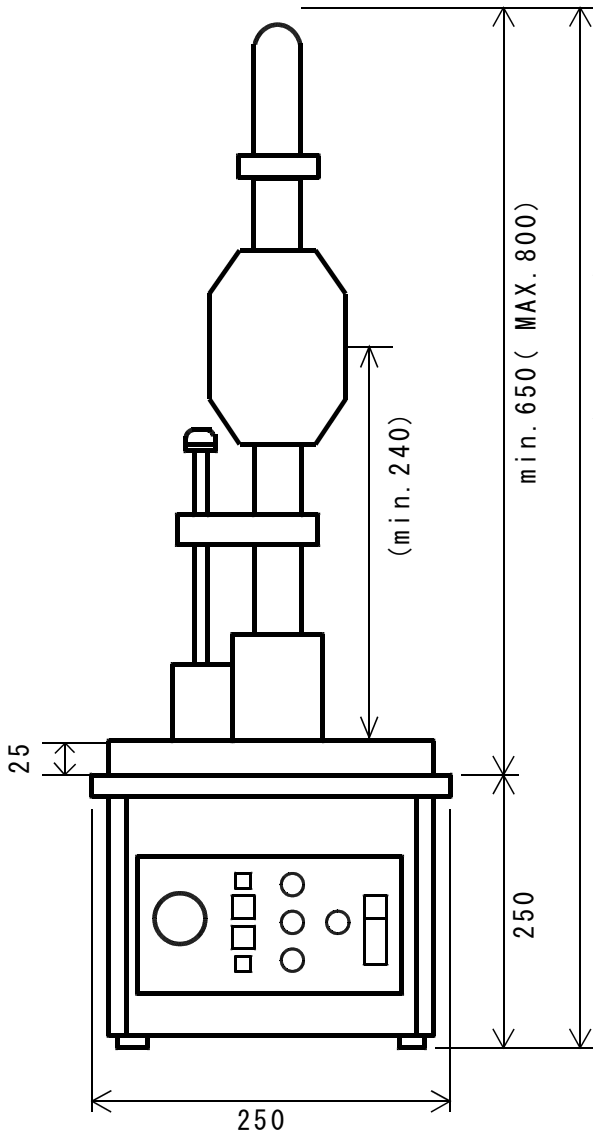


型 式	品 名	備 考
M-501EN	外観寸法仕様図	

# M-501EN 電動式 反転機構無しタイプ



## ■ 主仕様

- ・ 最大荷重 500N (50Kg)
- ・ ストローク 150mm
- ・ スピード 5~100mm/min

- ・ コラムパ-のストローク 135mm
- ・ テ-ブルの大きさ 180×150mm
- ・ 電源 AC100V~240V、3A

■ 本仕様は予告なく変更する事があります。

製図	審査	承認	型式	品名
			三角法 M-501EN	外観寸法仕様図
			尺度 JIS	図番 4MT0060F
			<b>Attonic</b>	