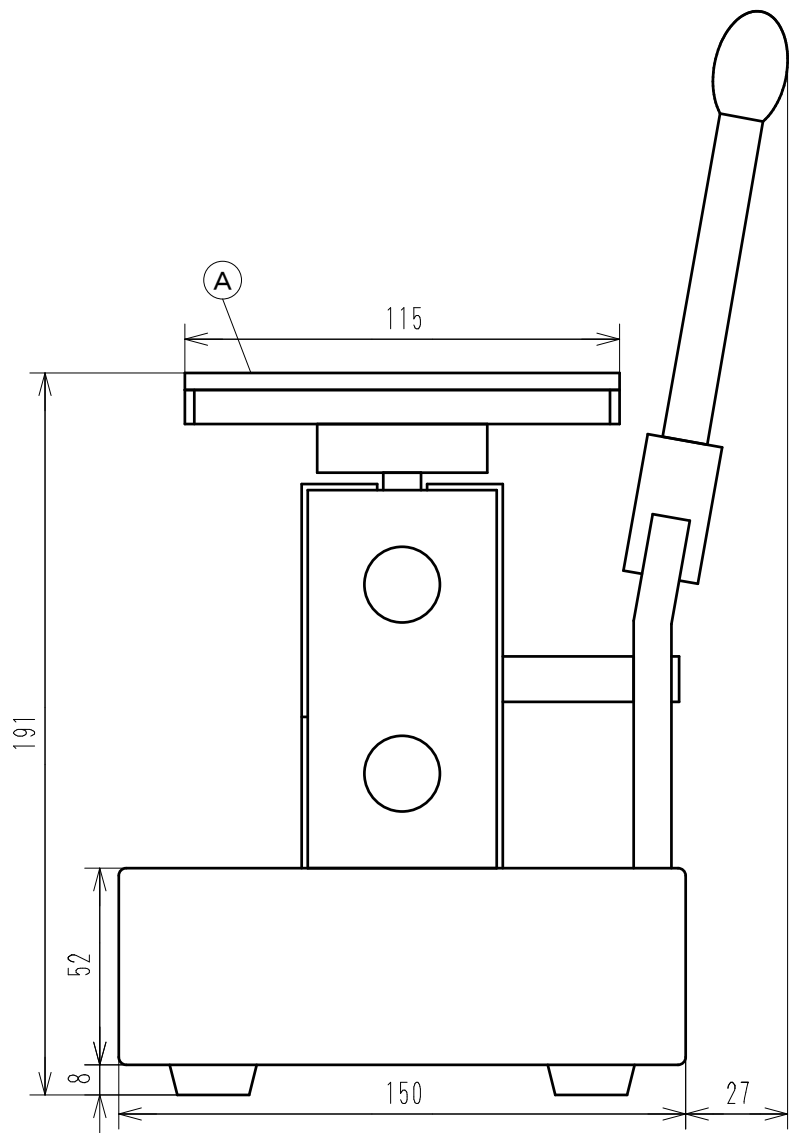
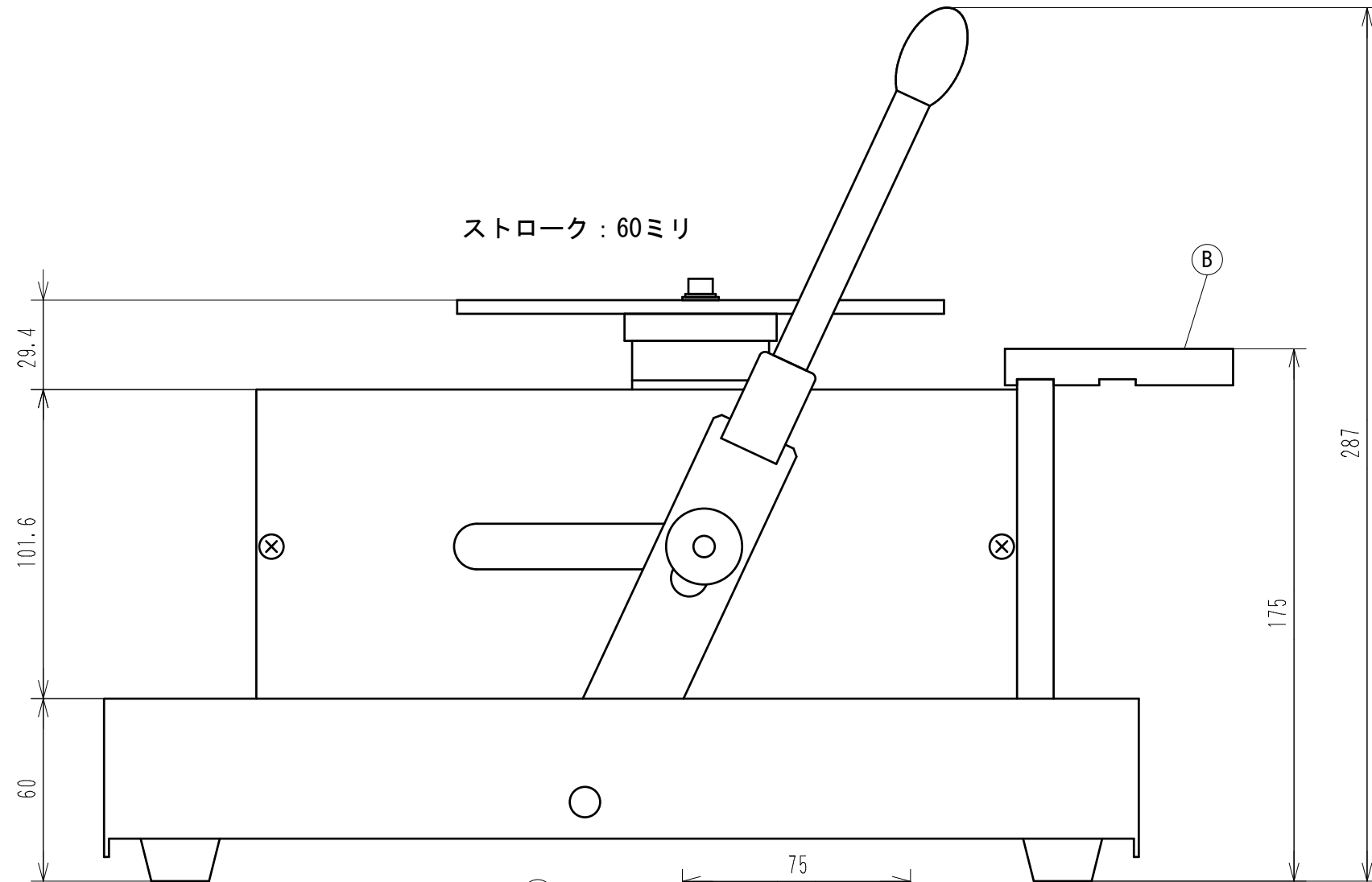


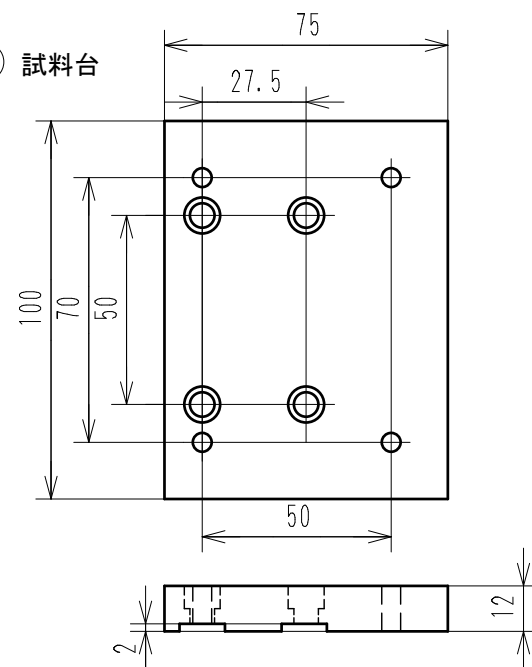
型式	品名	備考
K-505HR	手動式横型荷重測定スタンド	



Ⓐ 取付板



Ⓑ 試料台



製図	審査	承認	三角方	型式 K-505HR	品名 手動式横型荷重測定スタンド 外觀仕様寸法図
落			尺度 NTS	Ottonic	図番 3MT0159-3
20.4.21					