

型式	品名	備考
MPシリーズ	外觀寸法仕様図	N単位(～500N)

# 標準型 プッシュリスター

精度 フルスケールの±0.2%  
 ストローク 10mm  
 重量 約750g  
 本体材質 アルミダイカスト製

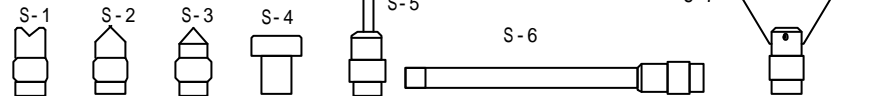
型式	最大測定値	最小目盛値
MP-3N	3N	0.02N
MP-5N	5N	0.05N
MP-10N	10N	0.1N
MP-20N	20N	0.2N
MP-30N	30N	0.2N
MP-50N	50N	0.5N
MP-100N	100N	1N
MP-200N	200N	2N
MP-300N	300N	2N
MP-500N	500N	5N

\*MP-3N、MP-5Nは準標準品になります。

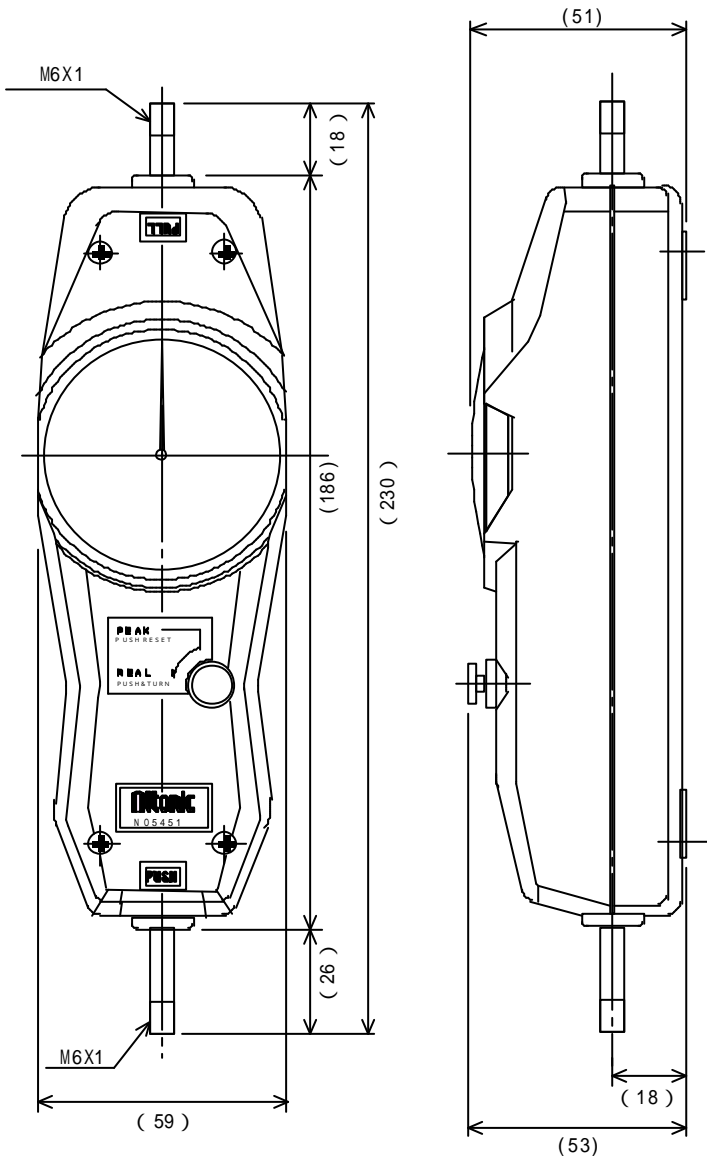
取付寸法とネジサイズ  
 20×130(4-M3×0.5)  
 30×145(4-M3×0.5)

### 標準付属品

・材質：アルミ製 3N～30N  
 鉄製 50N～500N



製図	審査	承認	型式	品名
落			三角法 MPシリーズ	外觀寸法仕様図
			尺度 JIS	図番 3MT0191A



本仕様は改良のため、予告なく変更する事があります。