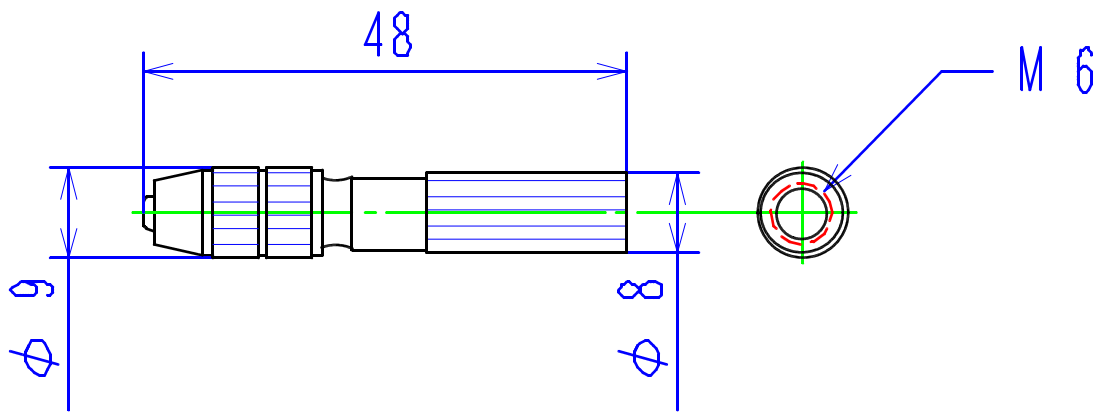


型 式	品 名	備 考
CHP-1	外観寸法仕様図	

CHP-1

ピンチャック



主仕様

- 最大能力 ~500N
- 取付ネジ M6 × P1 (有効深さ10)
- 爪開き幅 $\phi 0.5 \sim \phi 1$

■ 本仕様は予告なく変更する事があります。

製図	審査	承認	三角法	型式 CHP-1	品名 外観寸法仕様図
勘解由			尺度 NIS	Ottonic	図番 4MT0801A