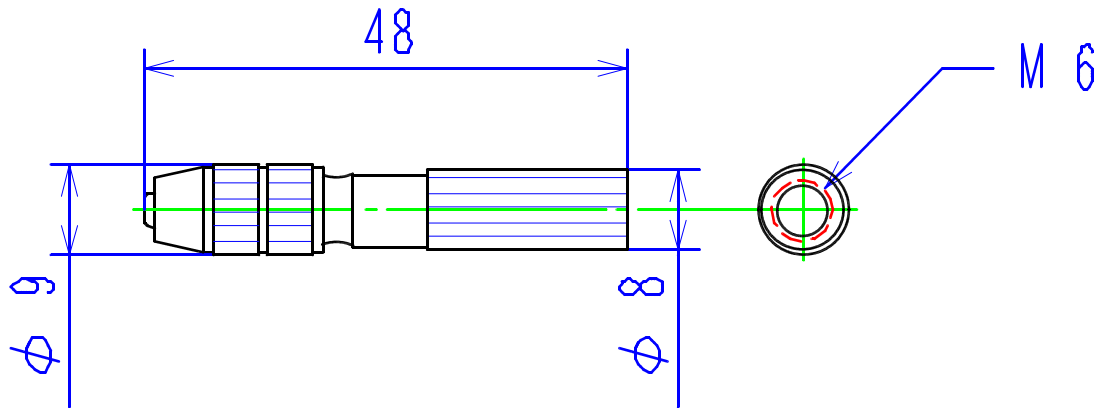


型 式	品 名	備 考
CHP-05	外觀寸法仕様図	

CHP-05

ピンチャック



主仕様

- 最大能力 ~500N
- 取付ネジ M6 × P1 (有効深さ10)
- 爪開き幅 0 ~ φ0.5

■ 本仕様は予告なく変更する事があります。

製図	審査	承認	三角法	型式 CHP-05	品名 外觀寸法仕様図
勘解由			尺度 NIS	Ottonic	図番 4MT0800A