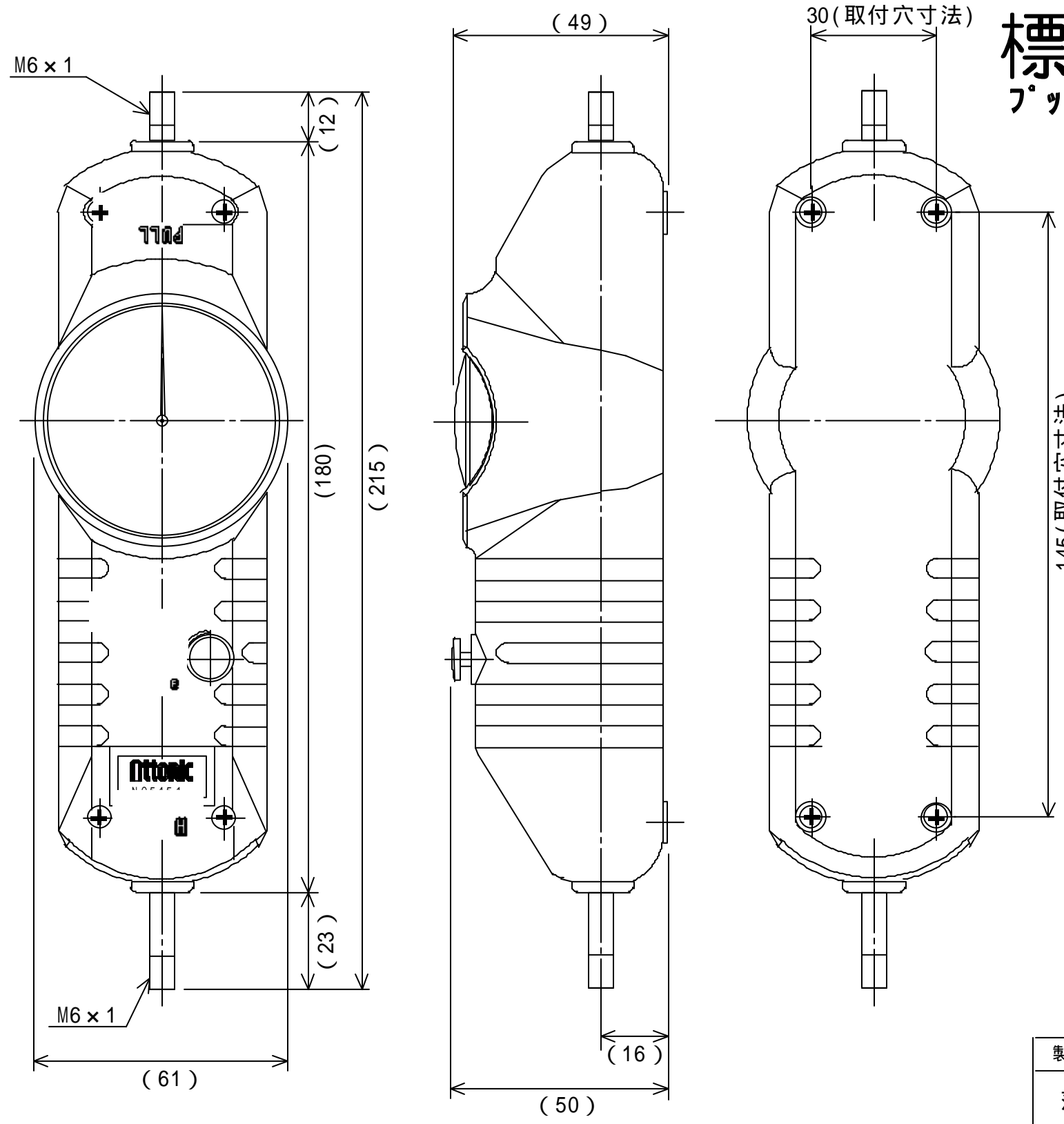


型式	品名	備考
APシリーズ	外觀寸法仕様図	N単位(～500N)



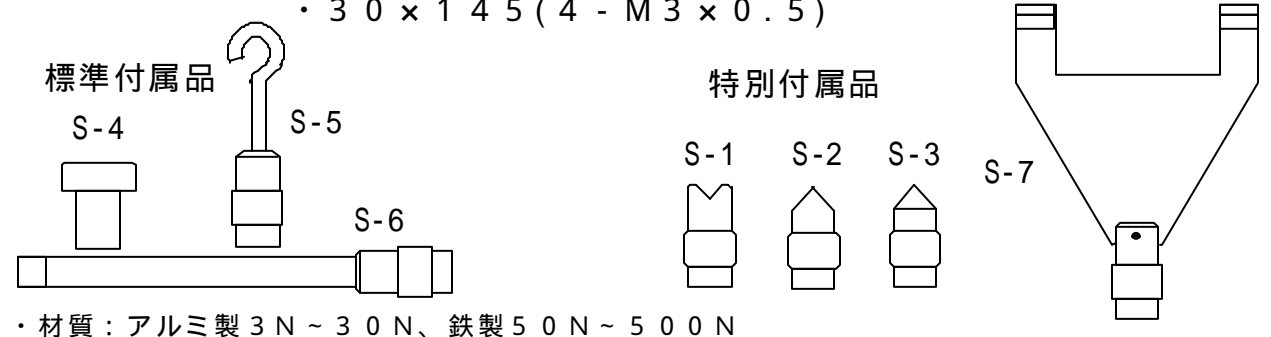
標準型 プッシュテスター

精度 フルスケールの±0.2%
 ストローク 10mm
 重量 約650g
 本体材質 硬化プラスチック製

型式	最大測定値	最小目盛値
AP-3N	3N	0.02N
AP-5N	5N	0.05N
AP-10N	10N	0.1N
AP-20N	20N	0.2N
AP-30N	30N	0.2N
AP-50N	50N	0.5N
AP-100N	100N	1N
AP-200N	200N	2N
AP-300N	300N	2N
AP-500N	500N	5N

* AP-3N、AP-5Nは準標準品になります。

取付寸法とネジサイズ
 ・ 30 x 145 (4 - M3 x 0.5)



製図	審査	承認	型式	品名
落			三角法 APシリーズ	外觀寸法仕様図
			尺度 -NTS-	図番 3MT0193

本仕様は改良のため、予告なく変更する事があります。

