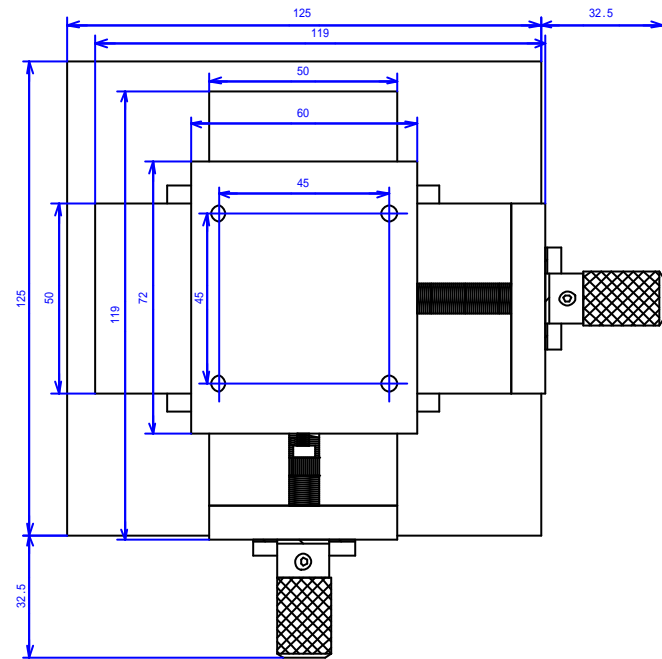
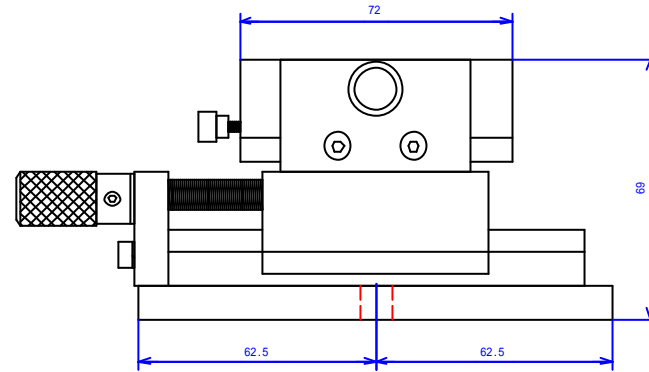
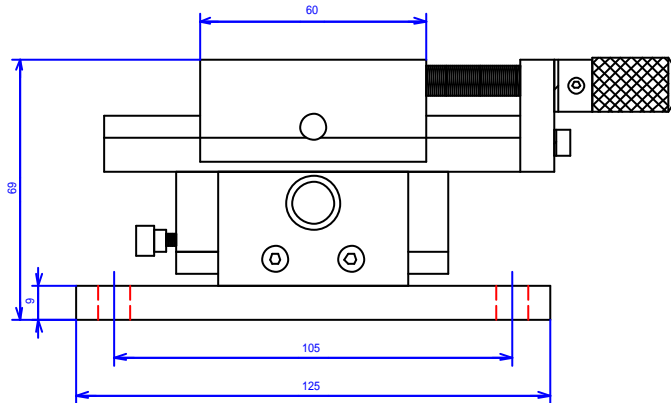


型式	品名	備考
XY-50	X - Yテーブル	



主仕様

- 最大荷重 500 N
- X移動量 50 mm (± 2.5 mm)
- Y移動量 50 mm (± 2.5 mm)
- 送り方式 送りネジ式
- 試料台は付属されておりません。



製図	審査	承認	型式	品名
落			三角方	XY-50
			尺度 <del>NTS</del>	<b>Ottonic</b>
08.1.18			1:2	4MA0760

外観寸法仕様図

図番  
4MA0760