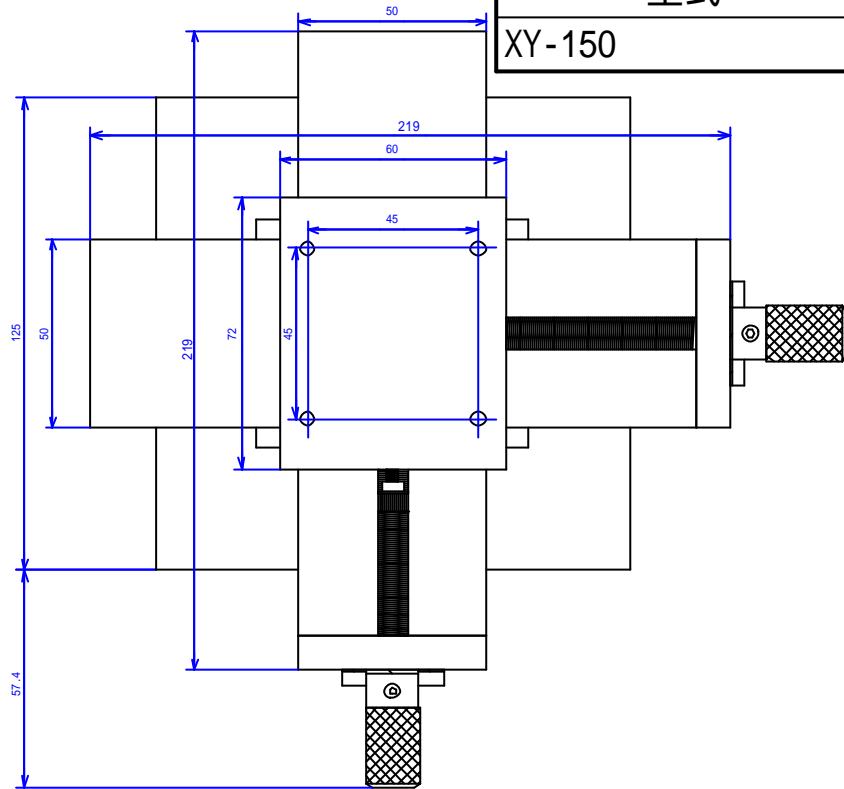
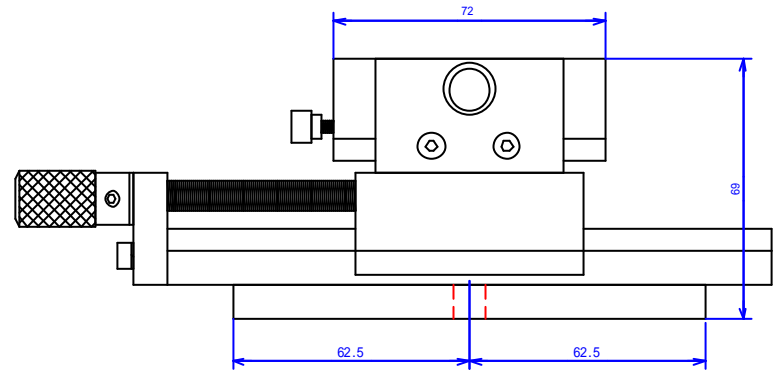
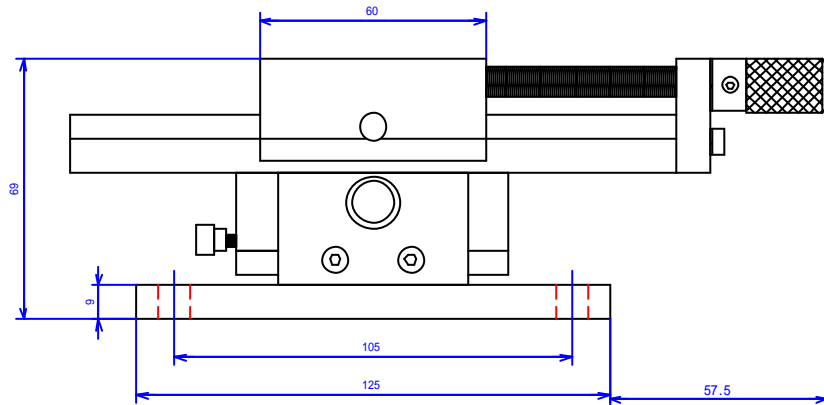


| | | |
|--------|-----------|----|
| 型式 | 品名 | 備考 |
| XY-150 | X - Yテーブル | |



主仕様

- 最大荷重 500 N
- X移動量 150 mm (±75 mm)
- Y移動量 150 mm (±75 mm)
- 送り方式 送りネジ式
- 試料台は付属されておりません。



| | | | | |
|---------|----|----|----------------|---------------|
| 製図 | 審査 | 承認 | 型式 | 品名 |
| 落 | | | XY-150 | 外観寸法仕様図 |
| 08.1.18 | | | 三角方 尺度 1:1 | 図番 4MA0762 |
| | | | Ottonic | |