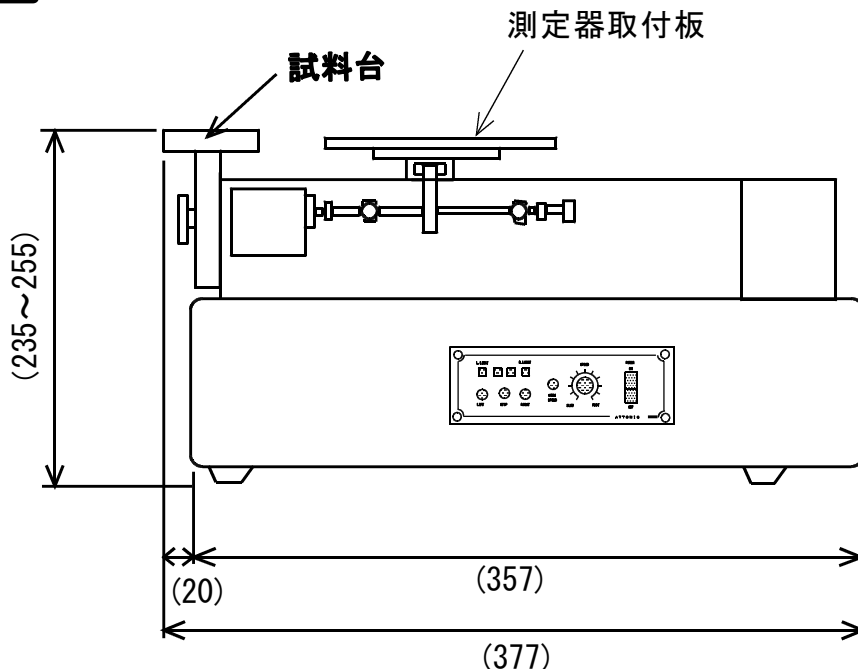
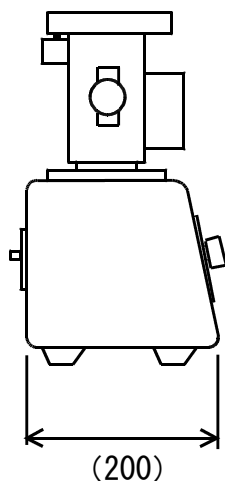


型 式	品 名	備 考
K-505E	横型荷重スタンド 外観寸法仕様図	

# K-505E 電動横型荷重スタンド

## ● 外観寸法図



## ● 標準仕様

- |              |                                 |
|--------------|---------------------------------|
| 1. 最大荷重      | 500N (50Kgf)                    |
| 2. ストローク     | 125mm                           |
| 3. スピード      | 5~200mm/min                     |
| 4. 駆動ネジ      | 角ネジ(ピッチ3mm)                     |
| 5. 試料台の大きさ   | 100×75mm<br>*4-M4×0.7 寸法50×70mm |
| 6. 試料台上下移動量  | 10mm                            |
| 7. 本体寸法W×D×H | 377×200×(235~255)mm             |
| 8. 重量        | 約20Kg                           |
| 9. 電源        | AC100V~240V、3A                  |

■ 本仕様は予告なく変更する事があります。

製図	審査	承認	型式	品名
			三角法 K-505E	横型荷重スタンド 外観寸法仕様図
落			尺度 NTS-	図番
			<b>Attonic</b>	4MT0150B