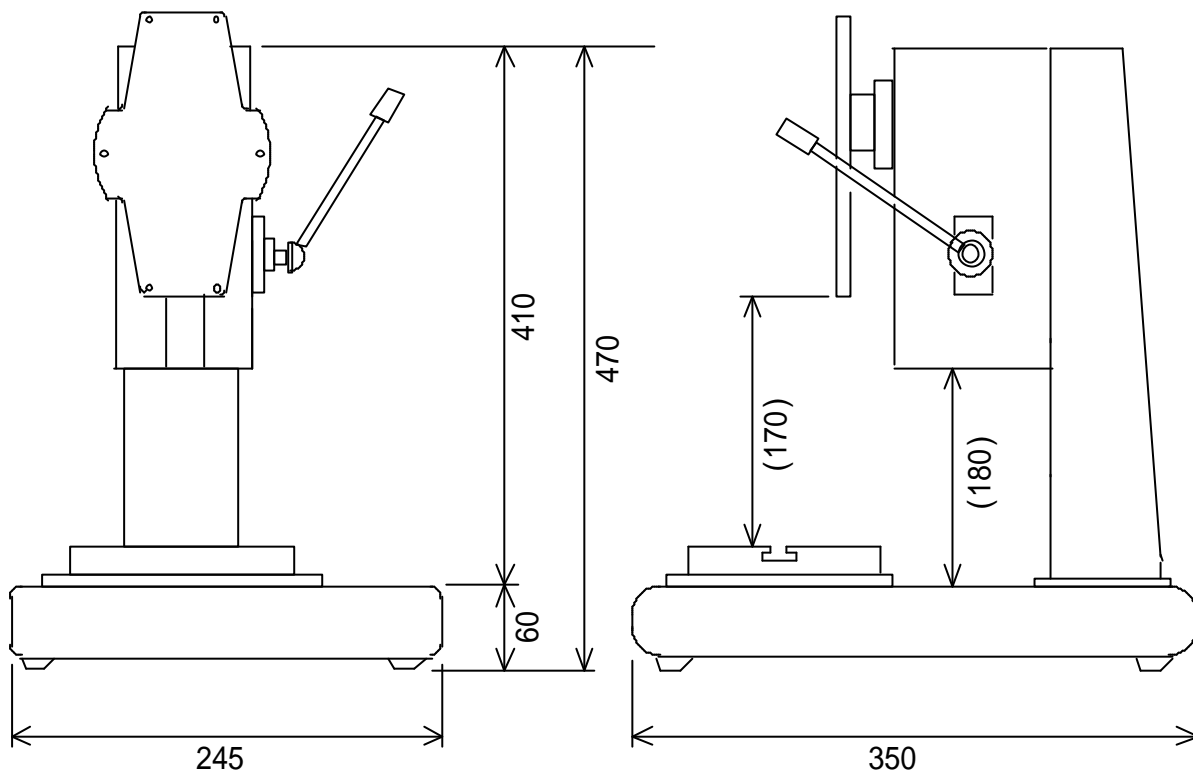


型 式	品 名	備 考
K - 5 0 1 H R	外観寸法仕様図	

# K-501HR レバー式荷重スタンド



## 標準仕様

- ・ 最大荷重 5 0 0 N ( 5 0 K g f )
- ・ ストローク 6 0 m m
- ・ テーブルの大きさ 1 3 0 × 1 1 0 m m
- ・ 本体寸法W × D × H 2 4 5 × 3 5 0 × 4 7 0 m m
- ・ 重量 約 2 0 K g

製図	審査	承認	型式	品名
			三角法 K - 5 0 1 H R	外観寸法仕様図
			尺度 NTS	図番 4 M T 0 0 2 2 A
			<b>Ottonic</b>	