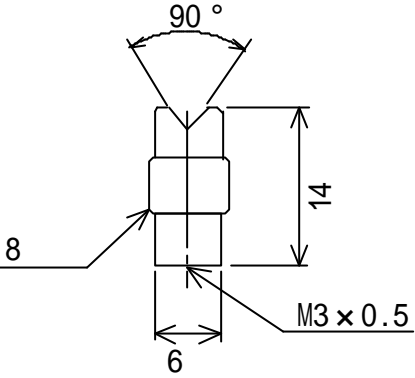
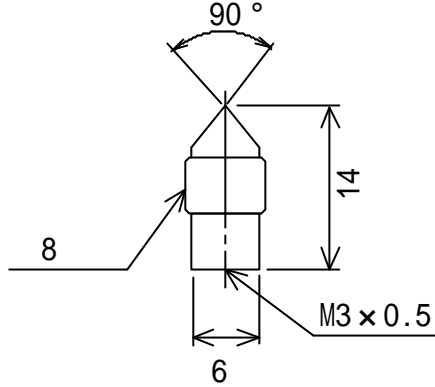


型式	品名	備考
	SSタイ° アタッチメント寸法図	

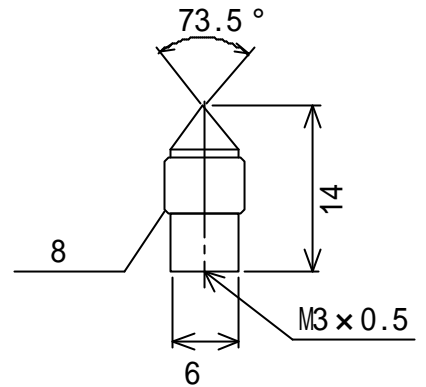
SS - 1 (V型A) × 1個



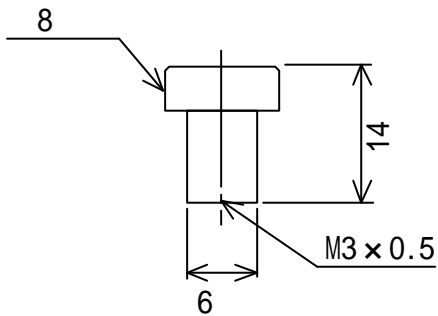
SS - 2 (V型B) × 1個



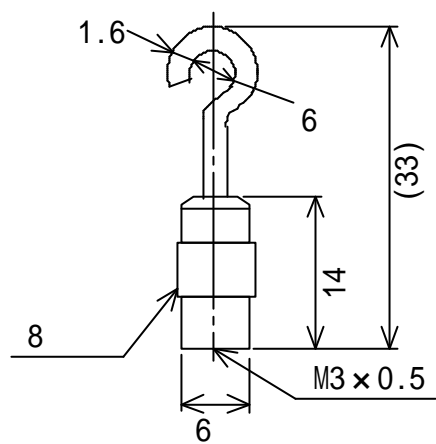
SS - 3 (円錐型) × 1個



SS - 4 (平型) × 1個



SS - 5 (釣型) × 1個



製図	審査	承認	型式	品名
落			三角法	SSタイ° アタッチメント寸法図
			尺度 NTS	図番
			Ottonic	4MT0334