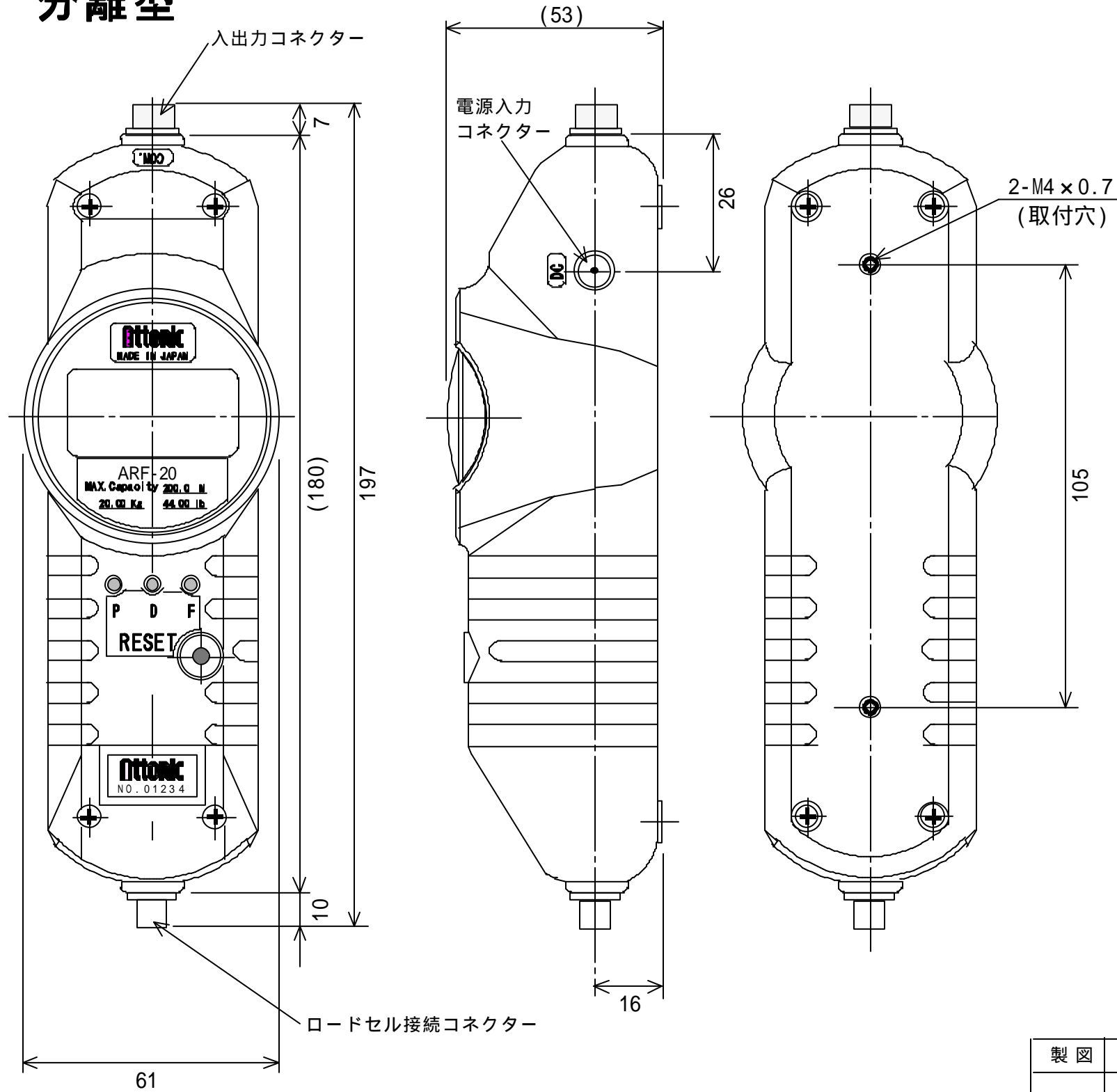


ARFS-02、05 分離型



型式	品名	備考
ARFSシリーズ	外觀寸法図	(2N、5N)

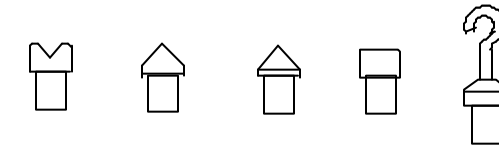
取付寸法とネジサイズ
・ピッチ105(2-M4x0.7)

注意：荷重スタンドK-501HとK-501Eに取付時は、M4x1.5の取付ボルトを必ず使用して下さい。(取付板厚み4.5)
他の長さでは、締め付け不足と内部の部品に当たり故障の原因になります。

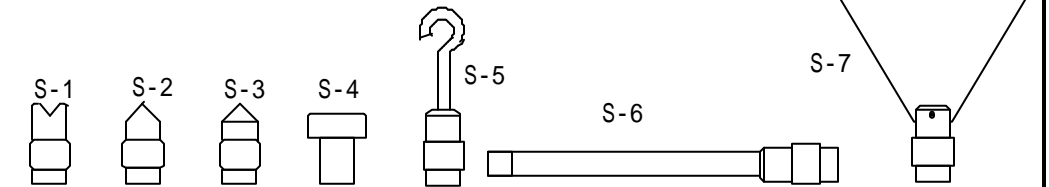
標準付属アタッチメント

ARFS-02用 ・材質：アルミ製

SS-1 SS-2 SS-3 SS-4 SS-5



ARFS-05用 ・材質：アルミ製



接続するロードセルのAL-シリーズは、
図番4MT0122を参照下さい。

本仕様は改良のため、予告なく変更する事があります。

製図	審査	承認	型式	品名
			三角法 ARFS-02、05	外觀寸法図
			尺度-NTS Ottonic	図番 3MT0296A