

デジタルトルクチェッカー

取扱説明書

DTCX-100

DTCX-10

株式会社アトニック
〒441-8115
愛知県豊橋市東高田町600-5
TEL:0532-41-5357
FAX:0532-41-4826
E-mail:info@attonic.co.jp

この度はアトニック製品をお買い上げ頂き誠に有難うございます。

本機をご使用前に、この「取扱説明書」をご一読頂き、取扱指示に従って正しくご使用ください。ケガ、感電、火災等の事故を未然に防ぐために、以下の「安全上のご注意」を必ずお守りください。

この取扱説明書は、お使いになる方がいつでも見られる所に必ず保管してください。

1. 安全上のご注意

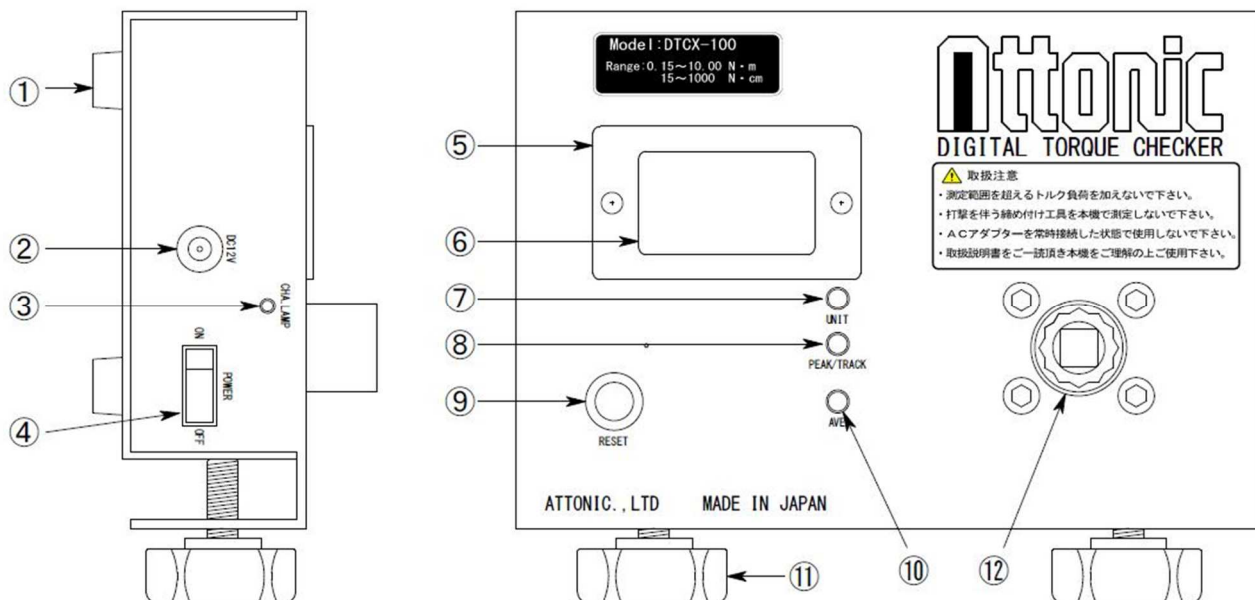


1. 許容負荷以上のトルクをかけないでください。許容負荷以上のトルクをかけますと検出器が破損し、ケガなど事故の原因となります。
2. 本機を使用する場合は、ケガ等の事故を未然に防ぐ為、作業中に本体が振り回されない事を事前に確認の上、作業を行ってください。
3. 作業は、衣服や身に着けているものが回転部に巻き込まれ、ケガ等の事故が起こらない服装で行ってください。
4. 正しく充電してください。充電の際は、必ず本機に付属のACアダプターをご使用下さい。本機に適合しないACアダプターで充電を行った場合、異常充電が起こり、内部充電バッテリーの発熱・発火など、事故の原因となります。充電中は周囲に燃えやすい物を置かないで下さい。
5. 感電に注意してください。濡れた手で電源プラグに触れないでください。感電の恐れがあります。
6. 安定した姿勢で作業を行ってください。無理な姿勢での作業は体に負担が掛かり、ケガや疾病の原因となります。
7. 取扱説明書の内容以外の状況が起きた場合、直ちにご使用を中止し当社にお問い合わせください。

 **注意**

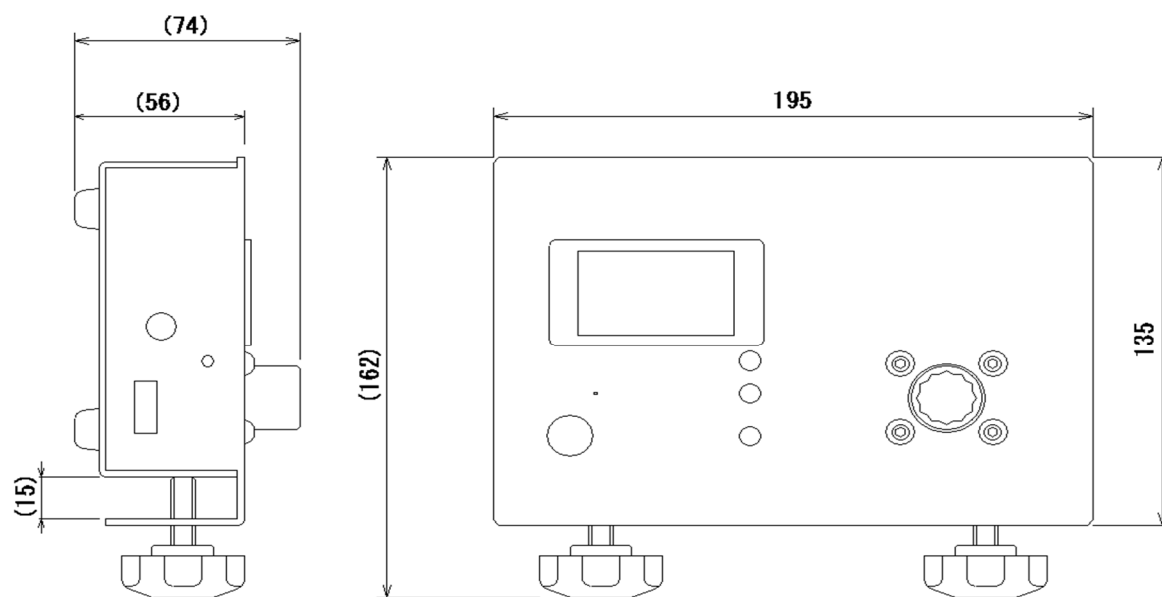
1. 本体及び付属品は必ずご使用前に点検し、正常動作を確認下さい。付属品等は変形・磨耗していない物をご使用ください。
2. 本機のご使用・保管は、高温・多湿・直射日光の当たる場所・ゴミやホコリの多い場所は避けてください。なるべく温度が一定(約20℃前後)の場所でご使用ください。ご使用後は付属のケースに入れ保管してください。
3. アタッチメントに対して適正なビットやソケットをご使用ください。
4. 温度変化の激しい環境での測定は避けてください。測定誤差が大きくなります。
5. 充電用ACアダプターは定期的に点検し、破損している場合には交換してください。
6. バッテリ(本体内蔵)は火中に投げないでください。破裂または、有害物質が出る恐れがあります。尚、本機には「ニッケル水素電池」を使用しております。(Ni-MH)
リサイクル資源です。寿命による交換は当社にお任せください。
7. 修理は必ずお買い求めの販売店にご依頼ください。
当社以外で修理を実施した場合には、十分な性能を発揮しない可能性や、さらなる不具合やケガなど事故の原因となります。
8. 充電用ACアダプターは、本機にコードを接続したまま本体を移動させたり、コードを引っ張ってコンセントやコネクタを抜き差ししないでください。故障の原因となります。

2. 各部の名称



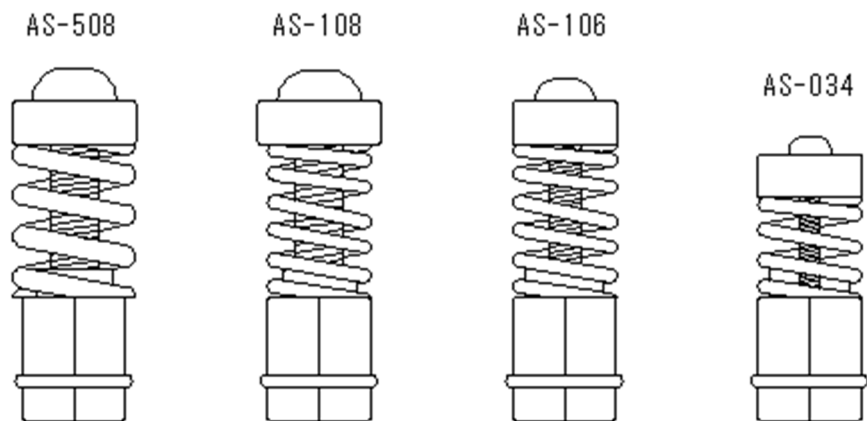
①ゴム足	⑨リセットスイッチ
②電源ジャック	⑩平均計算モード切替スイッチ
③充電中ランプ	⑪固定用ノブ
④電源スイッチ	⑫検出軸
⑤表示枠	
⑥表示窓	
⑦測定単位切替スイッチ	
⑧測定モード切替スイッチ	

2-1 外観寸法図



単位 : mm

2-2 アタッチメント



- 型式:AS-508 測定範囲:0.50~5.00 N・m リセス形状:十字穴(+)NO. 3(M8)
- 型式:AS-108 測定範囲:0.15~1.000 N・m リセス形状:十字穴(+)NO. 3(M8)
- 型式:AS-106 測定範囲:0.15~1.00 N・m リセス形状:十字穴(+)NO. 3(M6)
- 型式:AS-034 測定範囲:0.15~0.30 N・m リセス形状:十字穴(+)NO. 2(M4)

3.仕様

3-1 本体仕様

型式		DTCX-100	DTCX-10
測定範囲		0.15~10.00 N・m	0.015~1.000 N・m
		15~1000 N・cm	1.5~100.0 N・cm
精度		±0.5% (フルスケール)	
最大許容トルク負荷		150% ((フルスケール)	
表示		LCD4桁 デジタル表示	
測定方向		CW-CCW (右-左方向)	
測定モード	トラック(TRACK)	荷重変化によって表示が変化します	
	ピーク(Peak)	荷重の絶対値で最高値を保持します	
バッテリー駆動		ニッケル水素電池 1.2V×4本(1500mAh)	
測定単位		N・m / N・cm	
充電時間		最大約8時間	
使用時間		連続約10時間(バックライト使用時約6時間)	
バッテリー寿命		300回以上充電(ただし使用状態により異なります)	
オートパワーオフ		10分間放置後電源OFF	
専用充電器		入力:AC100~240V 出力:DC9V センター:マイナス	
ソケット適合口		対辺17mm六角	
外形		195(W) × 135(D) × 74(H) 固定用のノブを除く	
重量		約2kg	

3-2 付属品

型式	DTCX-100	DTCX-10
アタッチメント	AS-108 測定範囲:0.15~1.000 N・m リセス形状:+ NO.3(M8) AS-508 測定範囲:0.50~5.00 N・m リセス形状:+ NO.3(M8)	AS-034 測定範囲:0.15~0.30 N・m リセス形状:+ NO.2(M4) AS-106 測定範囲:0.15~1.00 N・m リセス形状:+ NO.3(M6)
ケース	専用アルミケース	
専用充電器	入力:AC100~240V 出力:DC9V 500mA センター:マイナス	
その他	検査成績表、保証書、取扱説明書	

3-3 オプション

品名	型式	備考
検出軸変換アタッチメント	17H-20S	17mm 六角穴を、20mm 四角穴に変換するジョイント

4. 測定の準備及び測定方法

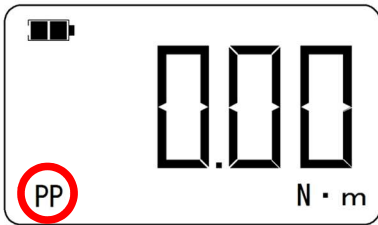
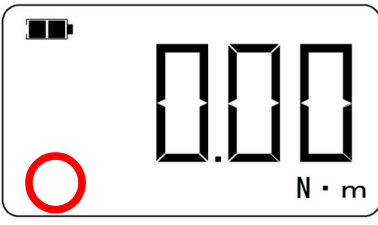
4-1 設置

本機が振り回される可能性があります。ケガ等の事故を未然に防ぐ為、作業中に本体が振り回されない事を事前に検証、ご確認の上、作業を行ってください。

4-2 測定モードの設定と変更

測定モードを変更するには「PEAK/TRACK」ボタンを1秒以上押し続けます。
 (測定中の誤動作により、測定モードが切り替わらない様、長めの設定になっております。)
 液晶の測定モード表示が替わります。
 再度押すとそのたびに測定モード表示が順に切り替わりますので、ご使用になる測定モードを選択してください。

トラック(表示なし)→ピークホールド(PP)→トラック

測定モード	表示	内容
ピークホールド		測定中の最大値を表示し続けます。
トラック		検出器にかかっている値をそのまま表示します。

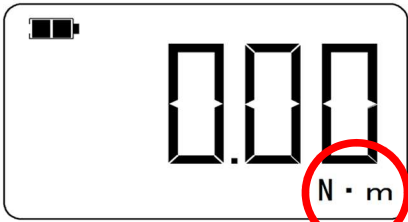
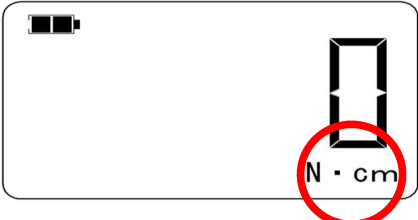

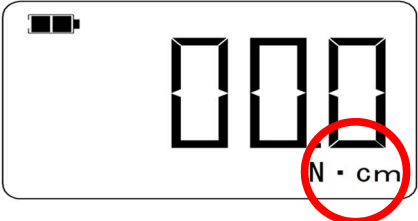
4-3 測定単位の設定と変更

「UNIT」ボタンを約1秒押し続けます。

(測定中の誤動作により、測定モードが切り替わらない様、長めの設定になっております。)

液晶の測定単位表示が切り替わります。再度押すとそのたびに単位表示が切り替わりますので、ご使用になる単位を選択してください。

$N \cdot m \rightarrow N \cdot cm \rightarrow N \cdot m \rightarrow N \cdot cm \dots$

機種	単位	表示
DTCX-100	$N \cdot m$	 The LCD display shows a battery icon in the top left, followed by three digits '0.00'. Below the digits, the unit 'N·m' is displayed and circled in red.
	$N \cdot cm$	 The LCD display shows a battery icon in the top left, followed by a single digit '0'. Below the digit, the unit 'N·cm' is displayed and circled in red.
DTCX-10	$N \cdot m$	 The LCD display shows a battery icon in the top left, followed by four digits '0.000'. Below the digits, the unit 'N·m' is displayed and circled in red.
	$N \cdot cm$	 The LCD display shows a battery icon in the top left, followed by three digits '000'. Below the digits, the unit 'N·cm' is displayed and circled in red.

4-4 測定アタッチメントの選択



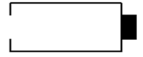
この機種には、電動ドライバ測定時に使用する「測定用アタッチメント」が付属されております。アタッチメントは測定トルク範囲の目安に合ったものをご使用ください。測定時には、必ずアタッチメントリセス形状に適したビットをご使用ください。

4-5 電源について

この機種は「ニッケル水素電池」を使用しております。専用ACアダプタにて充電しご使用ください。

電池残量表示は、表示部左上に表示しております。

液晶の表示内容

液晶表示	内容
	電池残量があります。そのままご使用ください。
	電池残量が少なくなっています。そろそろ充電してください。 合否判定など、ランプやブザーを多く使用する場合は、早めに充電してください。
	電池残量がほとんどありません。至急充電を行ってください。
	電池残量がない場合は、直ちに電源が切れます。

※充電は付属されている専用のACアダプタをご使用ください。

※10分間キー操作を行わないと電源は自動的にOFF状態になります。(オートパワーオフ)

※ACアダプタを接続すると表示は満タン表示になる場合がありますが、充電中ランプが点滅している間は充電を続けてください。

※内部充電池が劣化した(寿命が近づく)症状として、満充電からの使用時間が極端に短くなってきます。この症状のままご使用を継続しますと、最終的には全く充電が出来なくなります。また充電中ランプが早い点滅をした場合は、充電異常が発生した場合です。本機のご使用を中止し、早急にバッテリーの交換をご依頼ください。

4-6.ゼロ調整について

この機種は以下の時、自動でゼロ調整を行います。

- ①電源を入れたとき。
- ②測定モードを切り替えたとき。

以上の動作をする時に、検出軸にトルクが掛かっていると、その状態を「ゼロ」と設定するため正常な測定が出来なくなります。

電源を入れたり測定モードを切り替える時は検出軸にトルクが掛かってない事をご確認ください。又、測定時に「RESET」ボタンを押しても表示が「ゼロ」に戻らない場合は、ゼロ点がズレている場合があります。その時は以下の方法でゼロ調整を行ってください。

- I.検出部にトルクが掛かっていない事を確認します。
- II.「PEAK」スイッチを押して、測定モードを「TRACK」(表示なし)にします。
- III.「RESET」スイッチを押して、表示を「0」にします。

以上でゼロ調整が行えます。

4-7.電動ドライバの測定

- ①アタッチメントをトルク検出軸にセットします。
- ②電源スイッチを使い電源をいれます。
この時ゼロ調整を行いますので、トルク検出軸に負荷が掛かっていないかご確認ください。
- ③測定モードが「PP」ピークホールドモードになっているか確認します。(液晶表示に「PP」)
液晶表示に「PP」が表示されていないときは、測定モードを「PP」に変更してください。
- ④電動ドライバのビットをジョイント頭部に適合させ、電動ドライバを作動させ締め込み動作を行います。この時アタッチメントのバネが緩んでいるか確認してください。
緩んでいない場合は、必ず緩めてから測定を開始してください。
- ⑤締め付け動作が終わったら、表示部のトルク値を確認します。
- ⑥電動ドライバの逆転動作を使って、アタッチメントのバネを緩めます。
- ⑦「RESET」ボタンを押すと表示がクリアされ再度測定が出来る状態になります。

※アタッチメントのボルトとベアリングには、グリスが塗布されています。日常点検で、グリスが乾いてしまう前にグリスを塗布するメンテナンスを実施してください。
グリスが乾いた状態でのご使用はアタッチメントの劣化、磨耗を早めてしまいます。

5. 便利機能について

5-1. オートクリアの設定

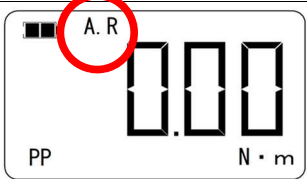
オートクリアとは、「PEAK」モード時、測定を行った後、通常ならば「RESET」ボタンを押して表示をクリアしますが、オートクリア設定の時には、自動で表示がリセットされます。

設定方法は、電源投入時「RESET」ボタンを押しながら、電源スイッチをONにすると設定が出来ます。

解除の方法は、電源スイッチをOFFにし、再度電源投入時「RESET」ボタンを押しながら、電源スイッチをONにオートクリアが解除されます。

※オートクリア設定時には、表示左上に「A. R」と表示されます。

※オートクリア設定時でピークホールドモード(「PP」表示)の時は「RESET」ボタンが無効になります。

表示	内容
	オートクリア設定時の表示

5-2 バックライトの設定

表示部のバックライトを点灯／消灯させる事が出来ます。
周囲が暗い場合に有効です。

設定方法は、電源投入時「AVE.」ボタンを押しながら、電源スイッチをONにすると設定が出来ます。

解除の方法は、電源をOFFにし、再度電源投入時「AVE.」ボタンを押しながら、電源スイッチをONにすると設定が解除されます。

※表示部背面が明るくなるだけで、バックライトONを示すインジケータ(表示)はありません。

※バックライトONの設定でご使用の場合、満充電からの使用時間が、バックライトOFFの設定よりも短くなります。

5-2 最大、最小、平均値

複数回の測定に対して、その最大値・最小値・平均値などを表示し確認する事が出来ます。

- ①ピークホールドモード(「PP」表示)になっている事をご確認ください。
- ②平均計算スイッチ(AVE.)を押します。(表示部下側に「AVE」が点滅表示されます)
- ③何回か測定を行います。測定回数が表示部右上に(例「n 4」)表示されます。
- ④「AVE.」スイッチを押します。
- ⑤「AVE」が点滅中に測定したデータに対して...
 - I.データ数:個数(1~30) ... 液晶下部表示なし
 - II.最大値:トルク値 ... 液晶下部「MAX」表示
 - III.最小値:トルク値 ... 液晶下部「MIN」表示
 - IV.平均値:トルク値 ... 液晶下部「AVE」表示

以上の順で表示し、「RESET」ボタンが押されるまで繰り返し表示します。

表示	内容
	平均計算スイッチ(「AVE」スイッチ)を押して平均計算の準備が完了した時の表示
	データ数(1~30回)の表示
	最大トルク値の表示
	最小トルク値の表示
	平均トルク値の表示

6. システムリセットについて

充電が完了し、電源をONしても何も表示されない、又は表示は出ているが何も変化しない場合は、システムリセットボタンを一度押してください。

7. 校正・点検・メンテナンス

7-1 定期校正について

トルクメータの精度を管理する為には定期的に校正が必要です。

精度内で使用する為に年1回の校正をお奨めいたします。

※定期校正は有料となります。定期校正には、検査成績表が添付されますが、校正証明書、トレーサビリティ体系図は別途有償となります。

7-2 保証について

本機は十分な品質管理のもとで製造をしておりますが、万一、お買い上げから3年以内に当社製造・輸送等に起因する不具合が発生した場合には無償で修理させていただきます。

以下の場合には、保証期間内でも有料となります。

- ・誤ったご使用方法での故障。
- ・当社以外での修理・改造による故障。
- ・災害による故障。
- ・異常電圧投入による故障。
- ・内部充電バッテリーの寿命。

7-3 修理・メンテナンスについて

修理・メンテナンスは、必ずお買い求めの販売店にご依頼ください。当社以外で修理を実施した場合には、十分な性能を発揮しない可能性や、さらなる不具合やケガなど事故の原因となります。