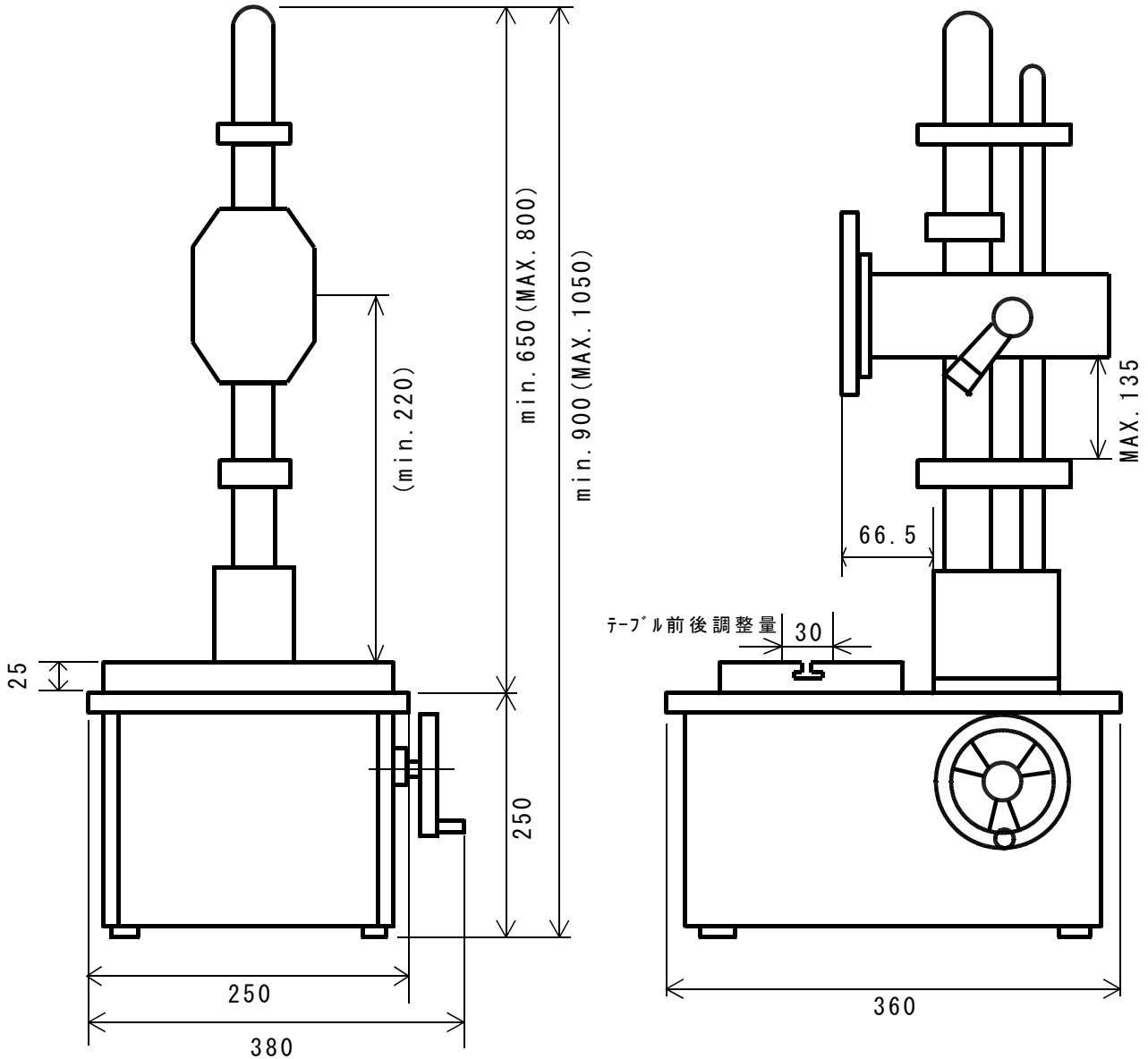


型式	品名	備考
M-501HN	外観寸法仕様図	

M-501HN

手動式
クイック反転機構無し



■主仕様

- ・最大荷重 500N (50Kg)
- ・ストローク 150mm
- ・回転比 2.0mm/rev.

- ・コラムパ-のストローク 135mm
- ・テーブルの大きさ 180 × 150mm
- ・クイック反転機構付

■本仕様は予告なく変更する事があります。

製図	審査	承認	型式	品名
Y. Kageyu			三角法	M-501HN
			尺度 JIS	otonic
			外観寸法仕様図	図番
				4MT5104D