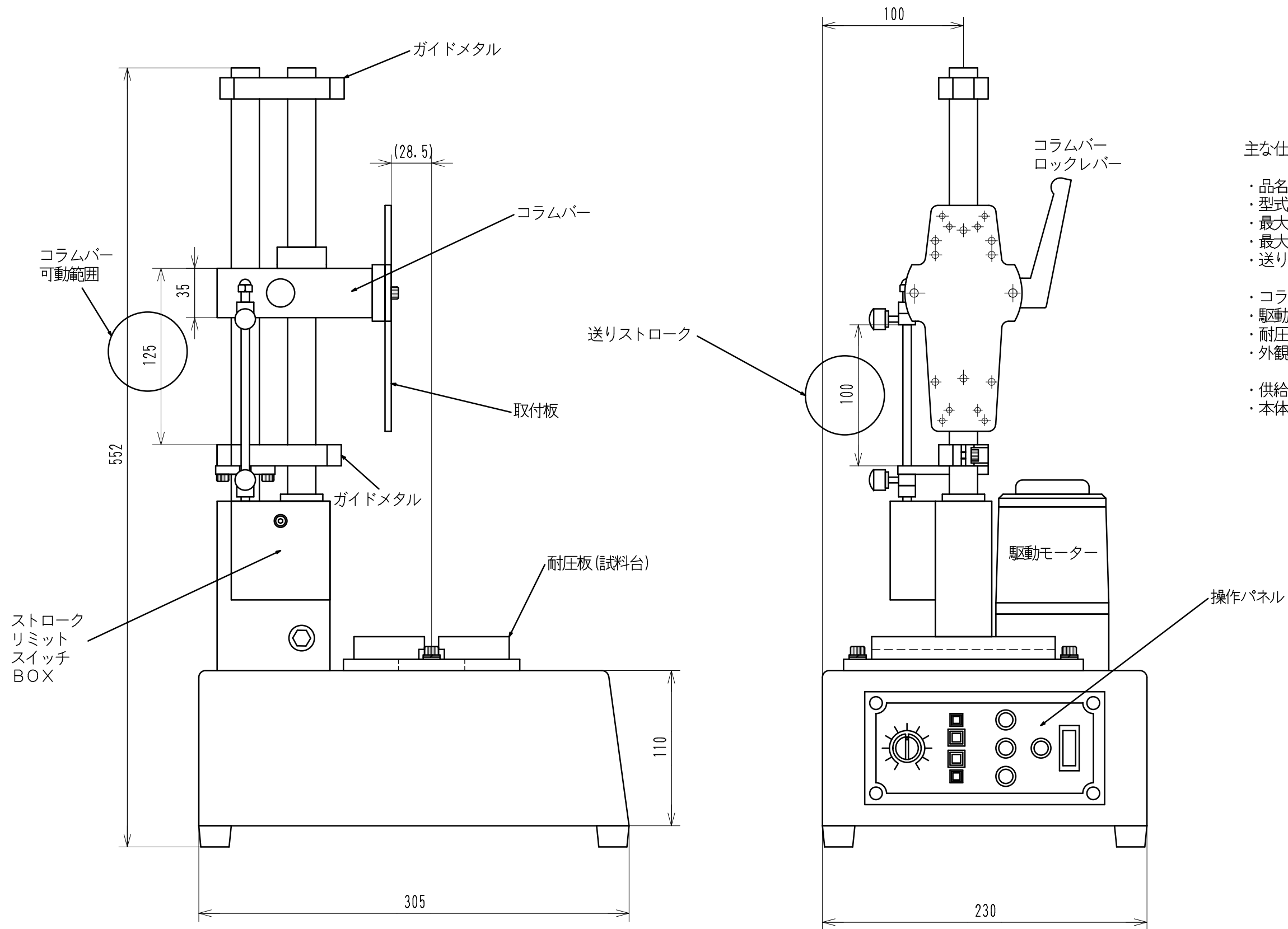


KM-501E 外観寸法と主な仕様

単位: mm 尺度: FREE



主な仕様

- ・品名: 電動式縦型荷重スタンド
- ・型式: KM-501E
- ・最大荷重: 500N (50kgf)
- ・最大ストローク: 100mm
- ・送り速度: 5~100mm/min
(無段階ボリューム調整式)
- ・コラムストローク: 90mm
- ・駆動ねじ: 転造台形ねじ
- ・耐圧板 (試料台) の大きさ: W130×D110
- ・外観寸法: W230×D330×H652
※突起部含む。電源ケーブル除く。
- ・供給電源: AC100V~240V 3A
- ・本体重量: 約20kg