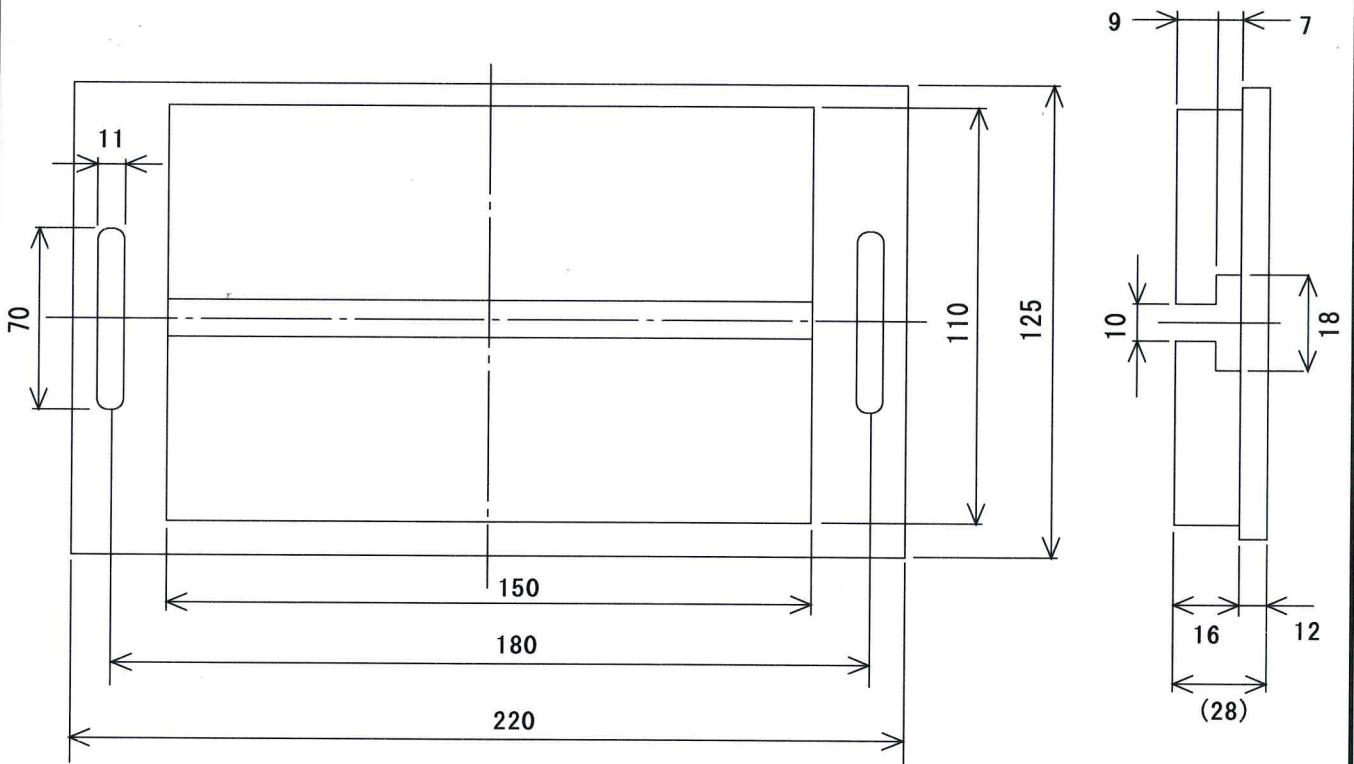


型 式	品 名	備 考
	耐圧盤	K-502シリーズ用

■ 寸法図



● 付属品 Tスロットナット TN-1008(M8) × 2個

製図	審査	承認	型式 三角法 K-502シリーズ用	品名 耐圧盤
			尺度 NTS Ottonic	図番 4MT0201A