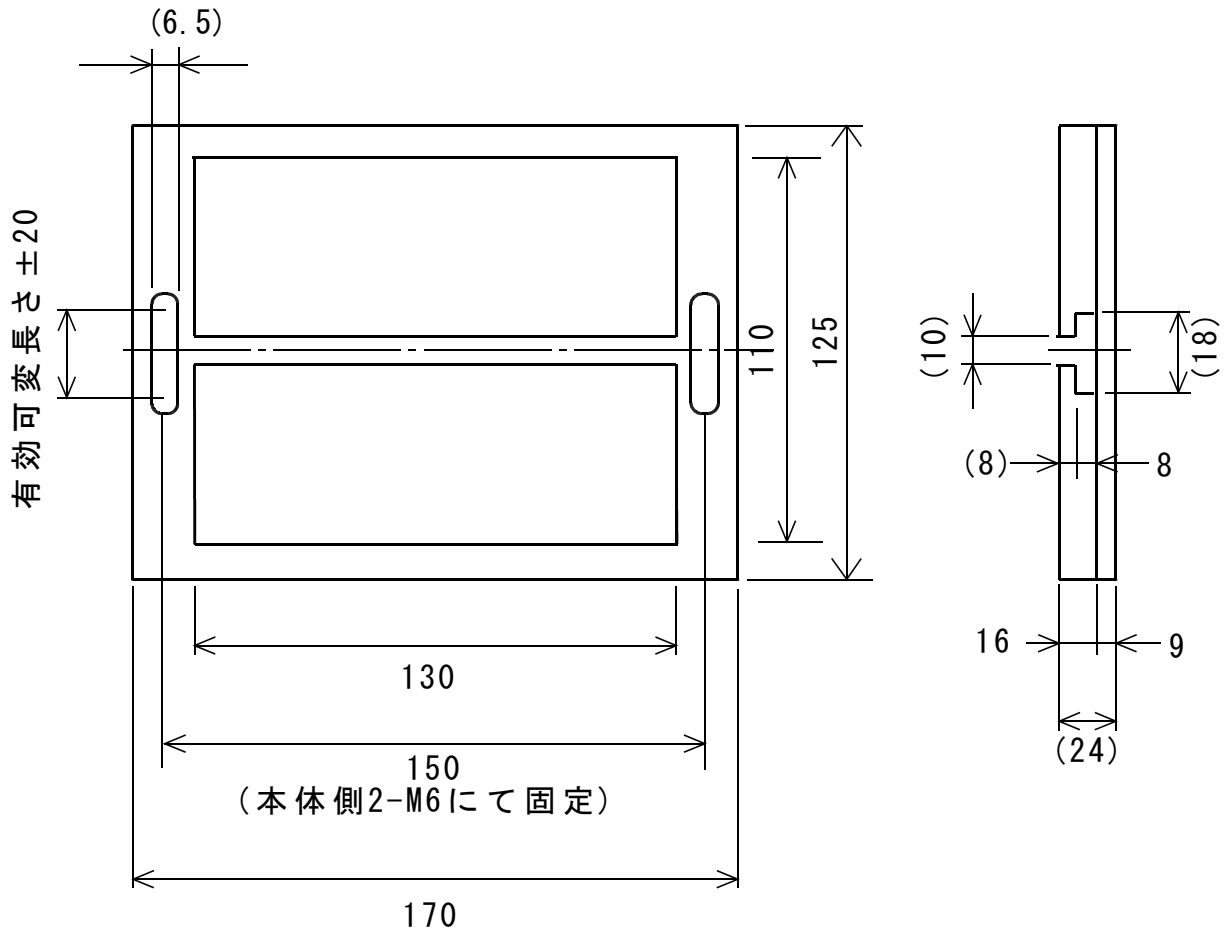


型 式	品 名	備 考
	耐圧盤	K-501シリーズ用

■ 寸法図



* Tスロットナット TN1008×2個付

製図	審査	承認	型式	品名
			三角法 K-501シリーズ用	耐圧盤
			尺度 NTS	図番
			Attonic	4 M T 9 5 5 5 B